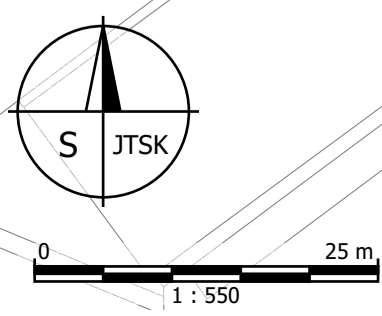


Bezpečný přístup ke všem objektům dotčených stavbou bude zajištěn.  
Příjezd k těmto objektům bude umožněn po dohodě se stavbou.

Bezpečný přístup ke všem objektům dotčených stavbou bude zajištěn.  
Příjezd k těmto objektům bude umožněn po dohodě se stavbou.

Bezpečný přístup ke všem objektům dotčených stavbou bude zajištěn.  
Příjezd k těmto objektům bude umožněn po dohodě se stavbou.



**DIO záboru TT Vlastina**  
0a. etapa - 2./5 část

**Legenda:**

- Stávající dopravní značení
- Přechodné dopravní značení
- Zábor komunikace

Pozn.: Dopravní značení E28 bude umístěno s termínem a více min. 7 dní před dnem konání. Zábor na chodních bude řádně oplocen a označen d. zn. Z2 nebo červenou bílou páskou.

**Ruzyně PRAHA 6**

**24.08.2022**